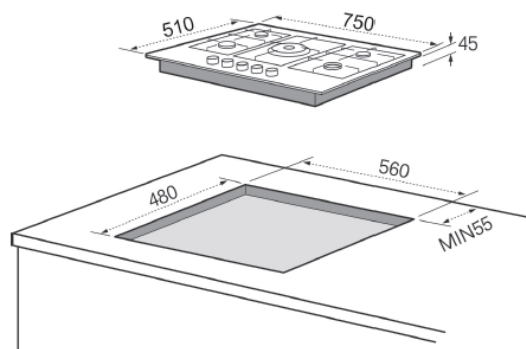


## PIANO COTTURA MIDEA MIG507TCX

Piano cottura a gas da 75cm griglie smaltate in piattina, 5 fuochi, tripla corona, estetica Inox



Larghezza 750 mm, Profondità 510 mm, Tipo di installazione Sopratop, Tipo di piano cottura Gas, Colore del prodotto Acciaio Inox, Tipo di controllo Manopole, Posizione di controllo Frontale, Materiali Acciaio inossidabile, Bruciatore medio 2 da 1750 W, Bruciatore piccolo 1000 W, Bruciatore grande 3000 W, Bruciatore extra large ad alta velocità 3.8 Kw, Spegnimento di sicurezza automatico, Dimensioni del compartimento di installazione 56x48 cm, Numero di fornelli a gas 5, Accensione elettronica, Materiale griglie Piattina.

DIMENSIONI L: 75 cm x P: 51 cm

Dimensioni del compartimento di installazione 56x48 cm

### CARATTERISTICHE PRINCIPALI

- Acciaio inox
- Comandi frontali
- Tripla corona centrale
  
- Potenza: 11.3 kW
- Bruciatore centrale: 3.8 kW
- Bruciatore posteriore sinistro: 3.0 kW
- Bruciatore posteriore destro: 1.75 kW
- Bruciatore anteriore destro: 1.75 kW
- Bruciatore anteriore sinistro: 1.0 kW
  
- Accensione integrata nella manopola
- Dispositivo di sicurezza



Bruciatore tripla corona



Spegnimento automatico fiamma